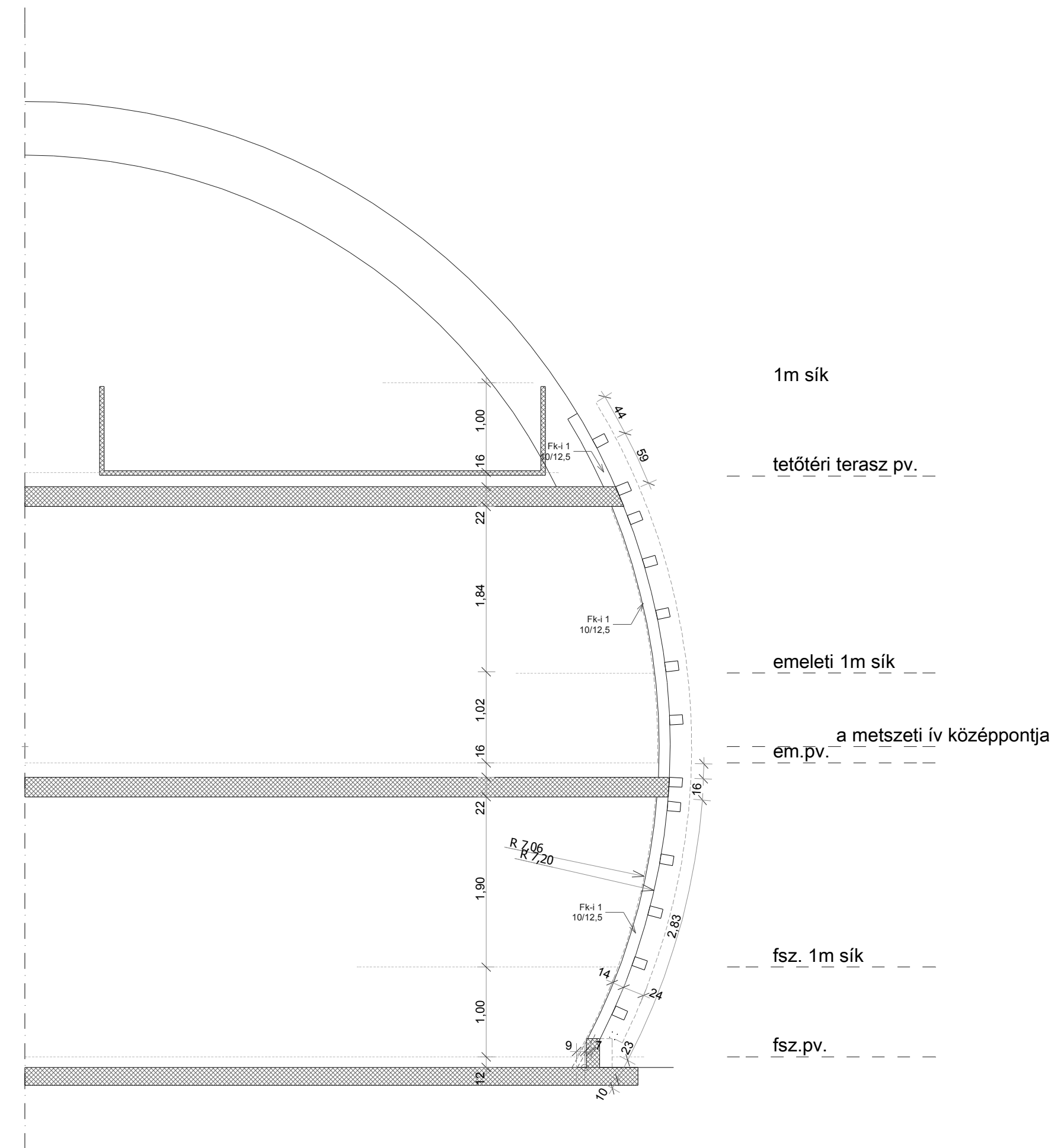
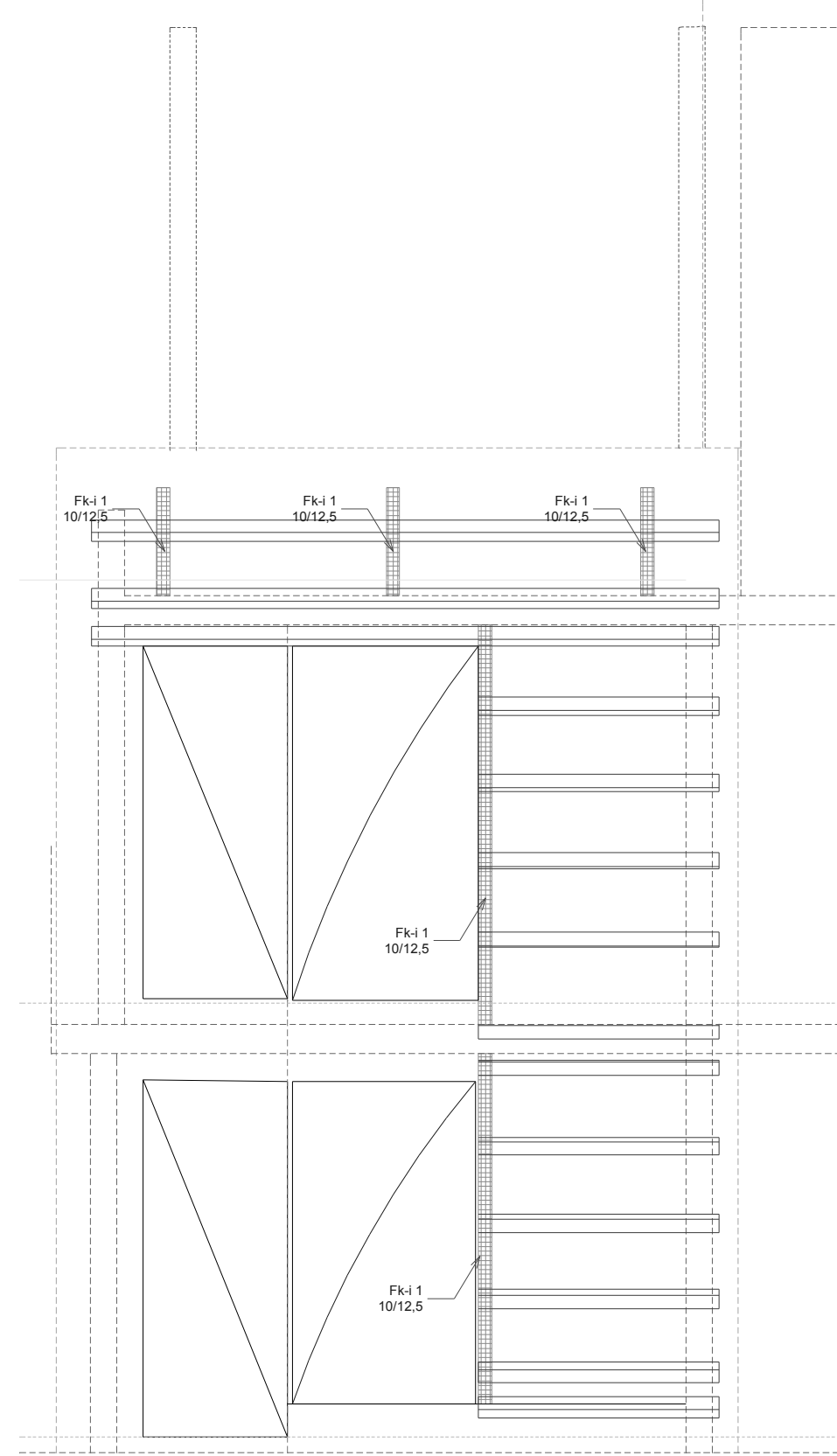
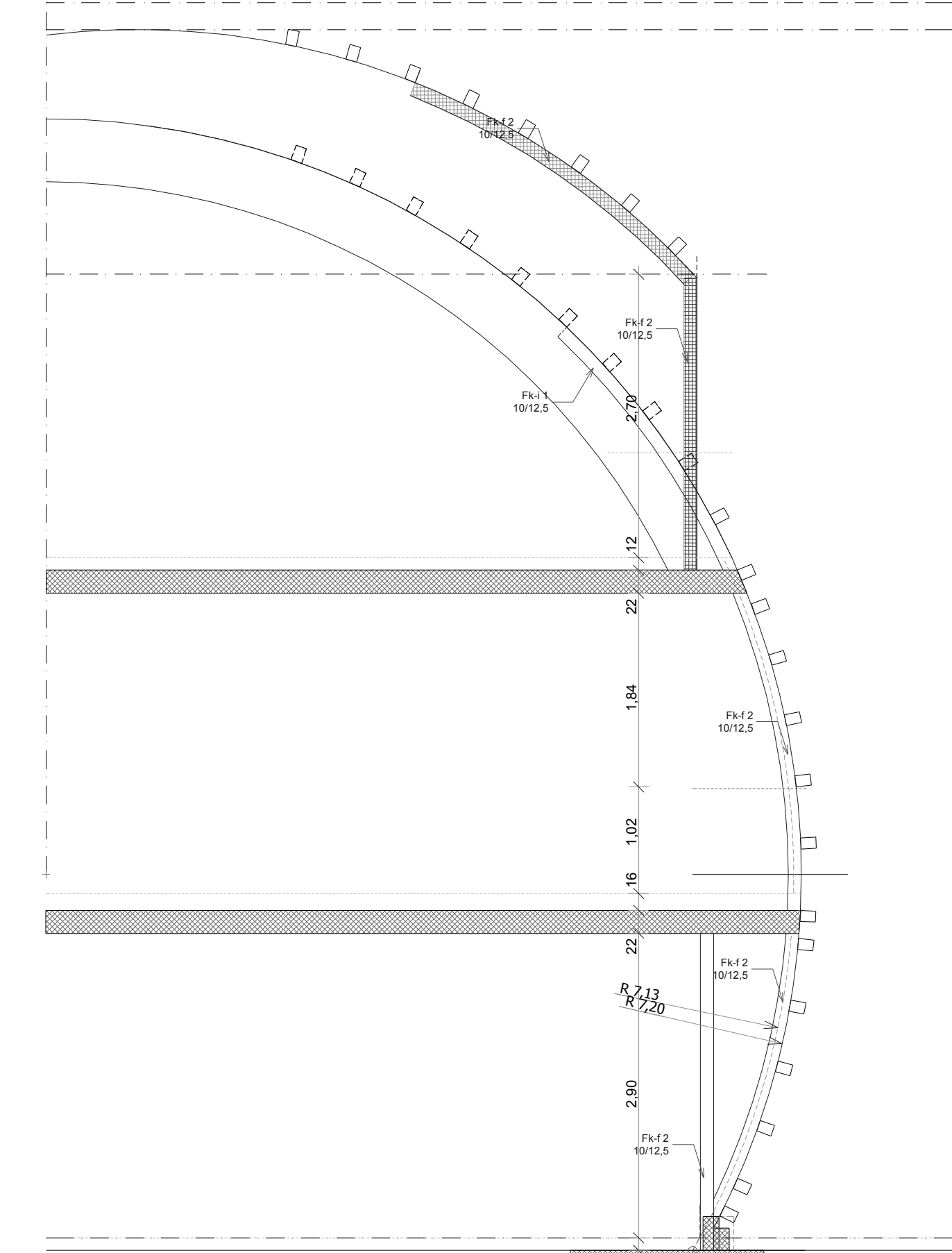
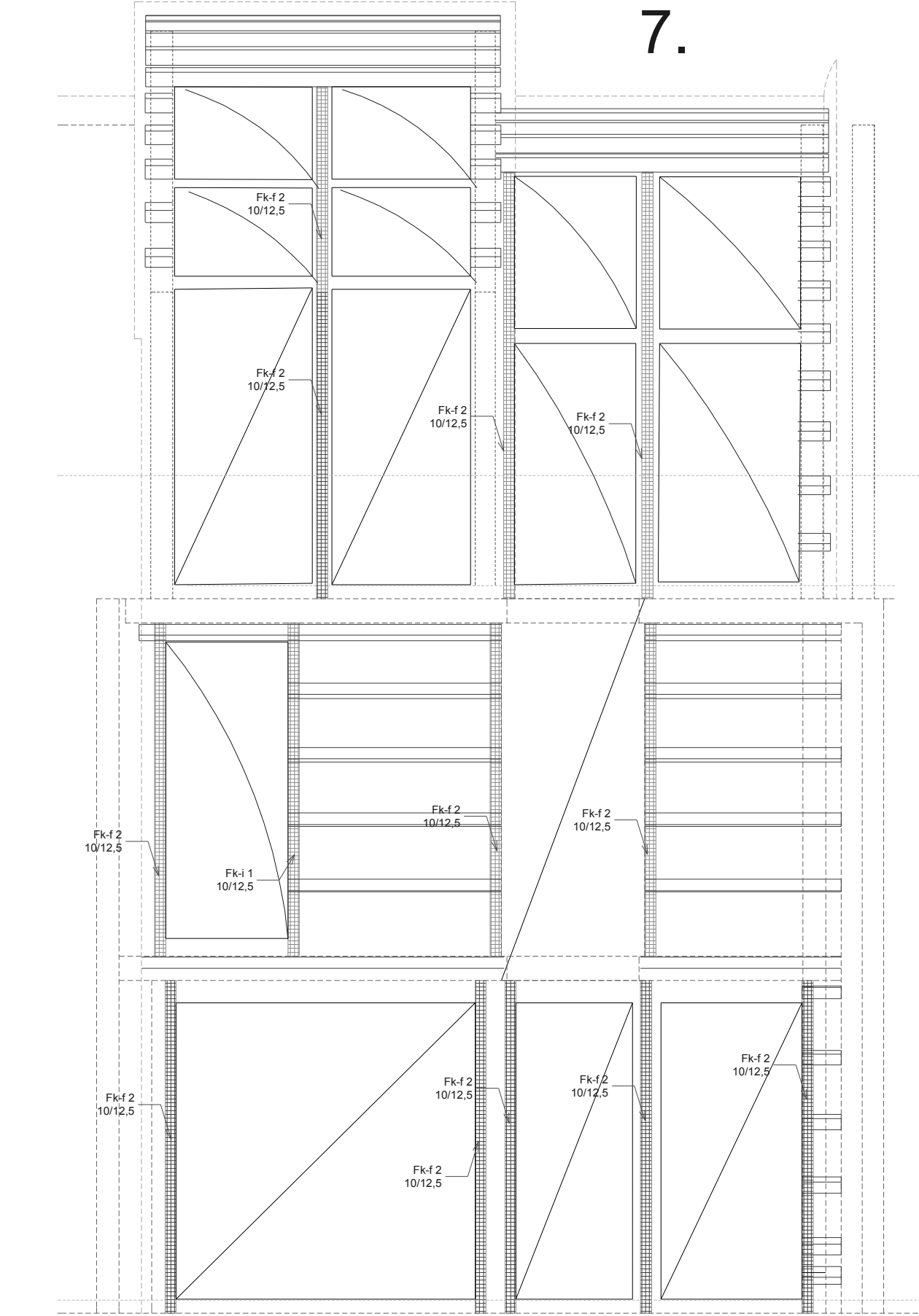


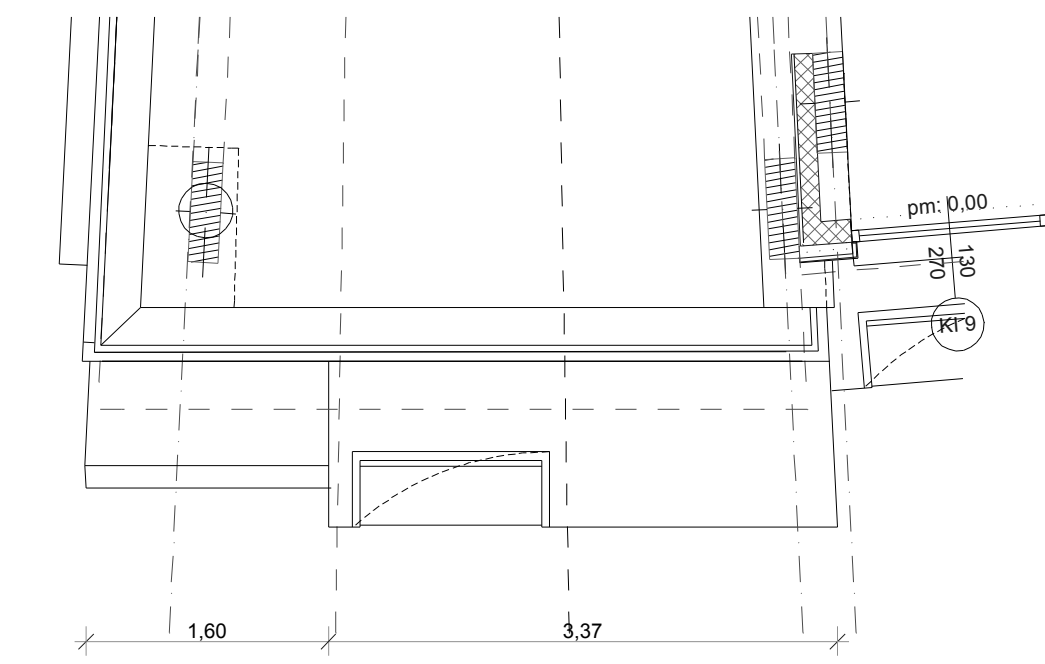
8.



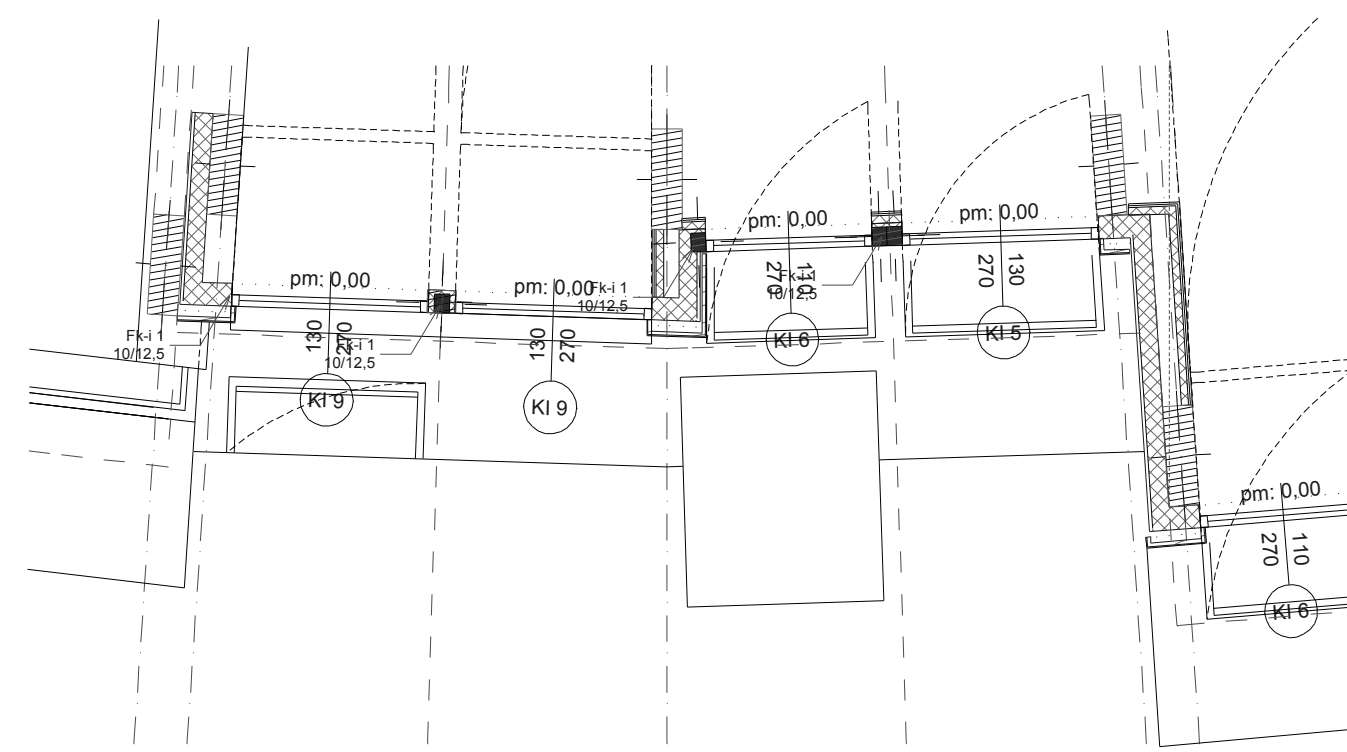
7.



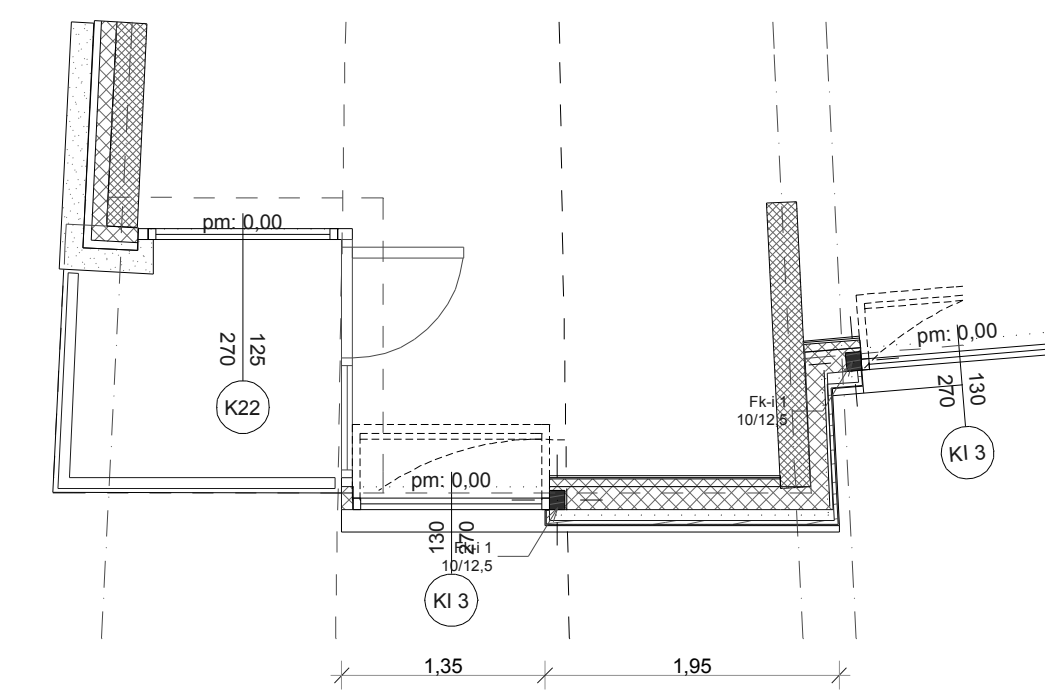
TETŐTÉR



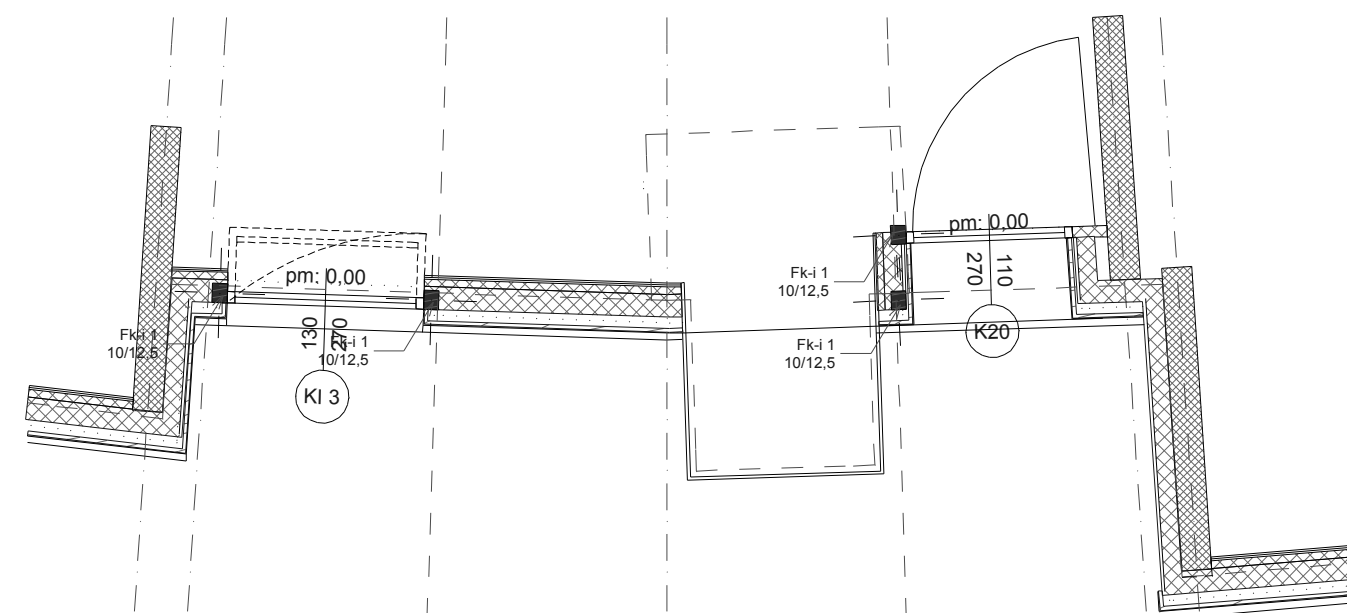
TETŐTÉR



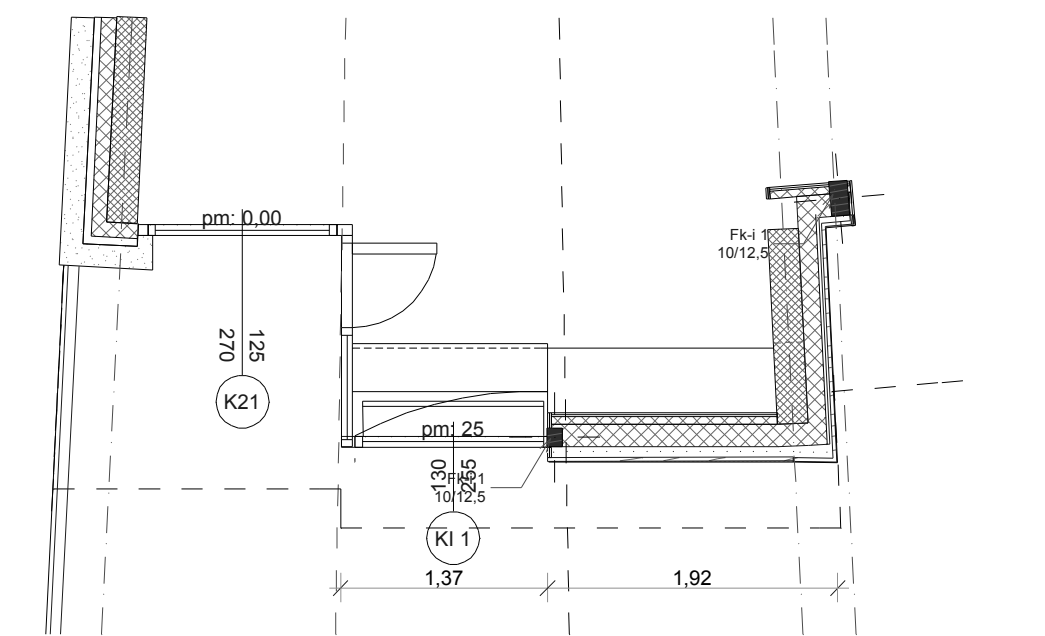
EMELET



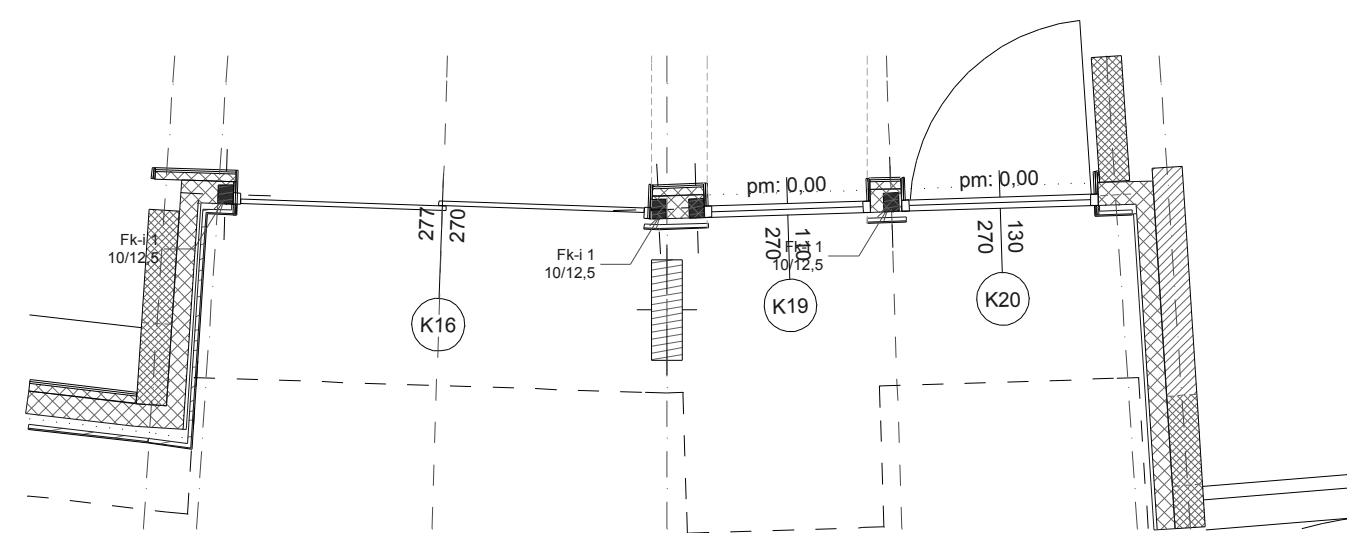
EMELET



FÖLDSZINT



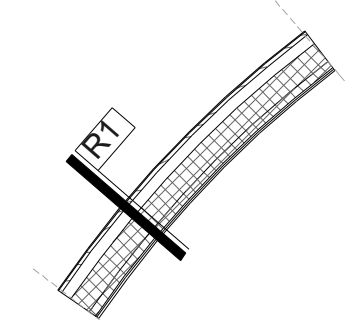
FÖLDSZINT



Gereben u. 10 épület rétegrendek
Szerkezetkész kivitelhez:

RI
Homlokzati, tető palást (általános helyen):

- 0.8mm állókerecselt fémlemez burkolat (VM zink*)
- 0.2 cm esővíztartó réteg
- 2.5 cm teljes felületen deszka borítás
- 6.6 cm 3rtg. egyszer gyálult deszka borítás 60 cm-enként a szövelemekre merőlegesen, közötté légrés*
- 1.5 cm acéllemez gerendák, közté szalag hőszigetelés
- 6.6 cm 3rtg. egyszer gyálult deszka borítás 60 cm-enként, közté 5cm szalag hőszigetelés + gk tartó borda
- 1 rtg párazáró fólia
- 2.4 cm illeszkedő tükör szerelt 0.2 h tűzállóságot biztosító 2 rtg gipszkarton vonalmenti rögzítéssel
- * a rétegrend anyaga az egyedi helyeken a csomópontok szerint változhat



KIVITELI TERV
MUNKAKÖZI EGYEZTETÉSI ANYAG

Rajz megnevezése:

FASZERKEZETEK
HOMLOKZATI NÉZETEI 1-2

Lépték: M=1:50
Dátum: 2006.10.03.

Rajzszám: F-01
Revízió szám: M-00